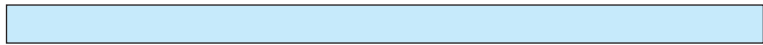
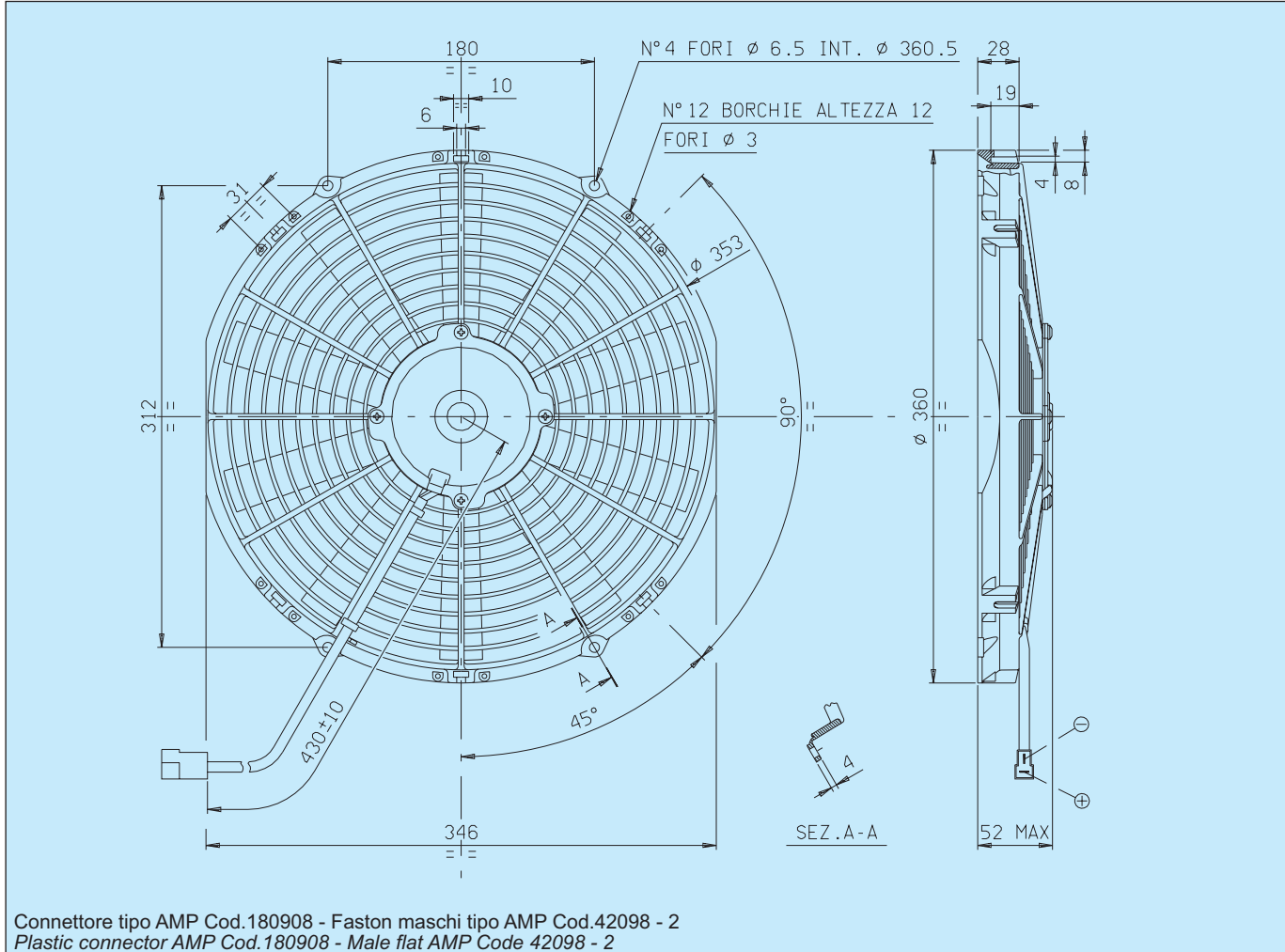


Cod. <b>3010.0398</b> <b>3010.0399</b>	Tipo - Type <b>VA13 - AP9/C - 35A</b> Aspirante - <i>Suction</i> <b>VA13 - AP9/C - 35S</b> Soffiante - <i>Blowing</i>	Diametro ventola - <i>Fan diameter</i>  <b>330 mm</b>
--	---	---



\* Peso 1,120 kg. circa

\* Weight 1,120 Kg. approx.

\* Motore chiuso, IP 68

\* Waterproof motor, IP 68

\* Lunga durata

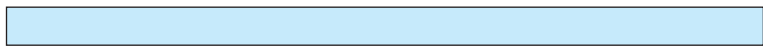
\* Long life

\* A richiesta (per applicazioni OEM) disponibile anche in versione LL e VLL.

\* Available also in LL and VLL versions for OEM applications only.

\* Accessori disponibili: tutti i kit di fissaggio.

\* Available accessories: all the fixing kits.



Tensione di prova 13 V cc - Test voltage 13 V DC

Pressione statica Static pressure mm H <sub>2</sub> O	Portata Airflow m <sup>3</sup> /h	Corrente assorbita Current input A
0	1750	7,1
2,5	1550	7,5
5	1400	7,7
7,5	1170	7,8
10	820	7,9
12,5	500	7,8
15	280	7,7
17,5	0	7,7

Static pressure: 1 mm H<sub>2</sub>O = 0,04 in. H<sub>2</sub>O  
Airflow: 1 m<sup>3</sup>/h = 0,59 cfm